

BEWÄHRT BEI INDUSTRIEANWENDUNGEN

LAYHER ALLROUNDGERÜST® –
DAS „ORIGINAL“

// EIN SYSTEM OHNE GRENZEN



Das AllroundGerüst weist eine einfache, einzigartige und schraubenlose Verbindungstechnik auf. Keilkopf über die Lochscheibe schieben und Keil einsetzen, schon ist das Bauteil gegen Herausfallen und Verschieben gesichert. Zum Befestigen des anderen Riegelendes ist noch genügend Spiel vorhanden.



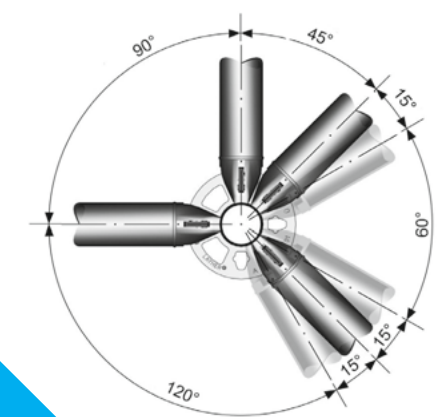
Ein Hammerschlag auf den Keil wandelt den Formschluss in den unübertroffenen Kraftschluss. Die Stirnseite des Keilkopfes liegt jetzt exakt am Stiel an.



Das Ergebnis überlegener Konstruktion. Bis zu 8 Anschlüsse lassen sich im statisch idealen Allround-Knoten auf einer Ebene in verschiedenen Winkeln anschlagen. Anschlagmöglichkeiten sind im Rastermaß von 50 cm an allen Allround-Stielen vorgesehen. Die flache Lochscheibe verhindert ein Zusetzen mit Schmutz aller Art.



Geniale Verbindungstechnik. Die 4 kleinen Ausstattungen der Lochscheibe zentrieren den Riegel automatisch im rechten Winkel, die 4 großen erlauben ein Ausrichten mit freier Winkelwahl.



Geniale Technik für effizientes Arbeiten.

Das Layher AllroundGerüst aus Stahl (feuerverzinkt) ist ideal geeignet für alle Anwendungen im Industrierüstbau.

Hohe und ideale Kraftübertragung bei geringem Gewicht. Keilkopf und Stiel sind so aufeinander abgestimmt, dass eine zentrale Lastenleitung sichergestellt ist. **Zulassungen:** AllroundGerüst Stahl Z-8.22-64 auf Basis von EN 12811. AllroundGerüst Aluminium Z-8.22-64.1. Weitere internationale Zulassungen vorhanden.

IHR NUTZEN

- ▶ Zeitgewinn im Auf- und Abbau durch schraubenlose Verbindungstechnik.
- ▶ Sichere und einfache Ein-Mann-Montage.
- ▶ Keine verlierbaren Teile.
- ▶ Geringer Materialeinsatz.
- ▶ Wartungsfrei und immer einsatzfähig.
- ▶ Geringes Gewicht der Einzelteile.
- ▶ Ausgereiftes Teileprogramm.
- ▶ Überzeugende Wirtschaftlichkeit und Flexibilität.

Layher® 

Mehr möglich. Das Gerüst System.

Wilhelm Layher GmbH & Co. KG
Gerüste Tribünen Leitern

Ochsenbacher Straße 56
74363 Güglingen-Eibensbach
Deutschland

Postfach 40
74361 Güglingen-Eibensbach
Deutschland
Telefon (0 71 35) 70-0
Telefax (0 71 35) 70-265
E-Mail info@layher.com
www.layher.com

Layher® 

Mehr möglich. Das Gerüst System.

DAS LAYHER ALLROUNDGERÜST®

LAYHER ALLROUNDGERÜST®
SICHERHEIT IM INDUSTRIEGERÜSTBAU
// LAYHER ALLROUNDGERÜST U-VERSION

Ausgabe 06.2013
Art.-Nr. 8116.040

Qualitätsmanagement
zertifiziert nach
ISO 9001:2008
durch TÜV-CERT



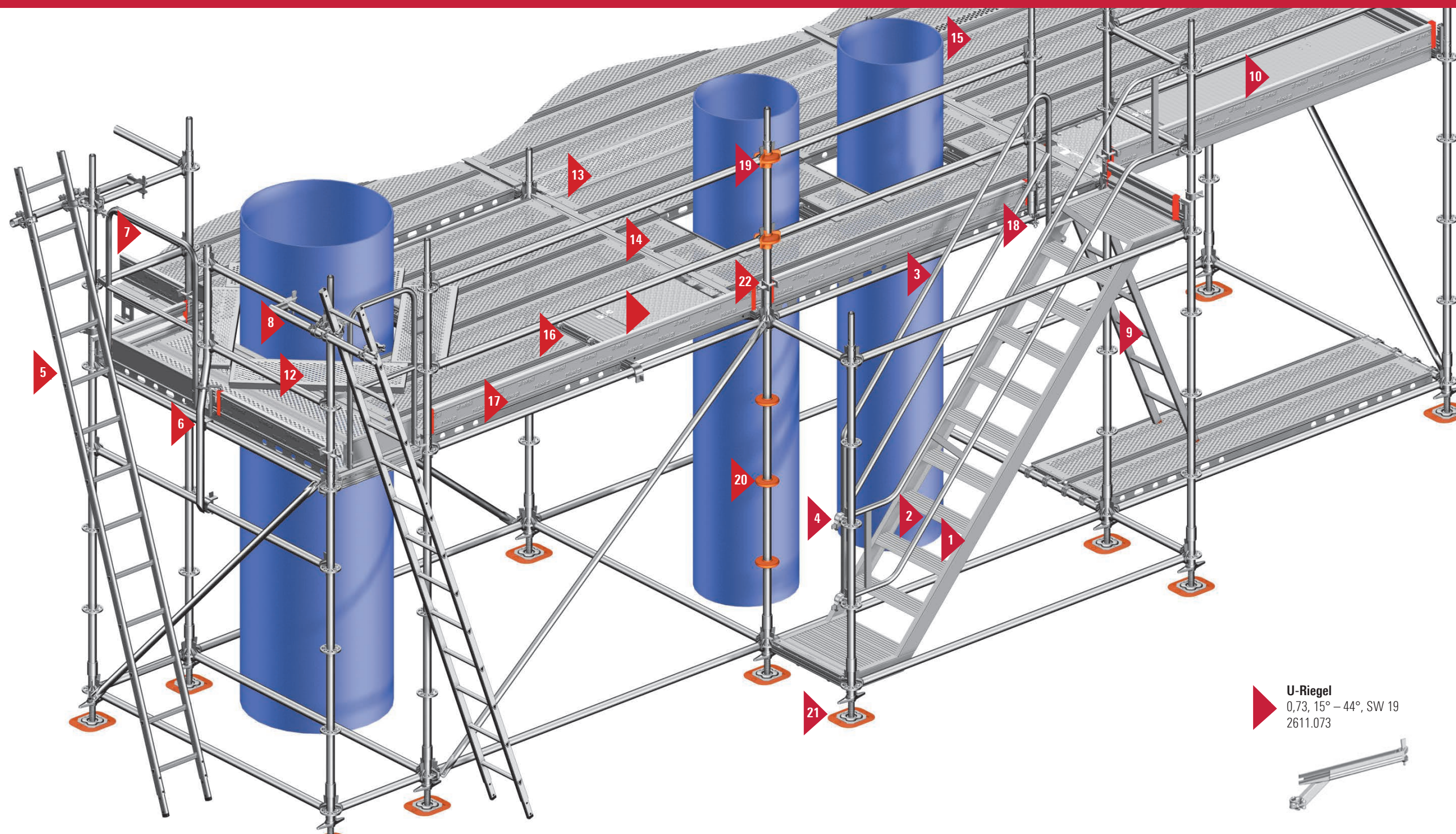
SICHERER AUFSTIEG

PERFEKTE LÖSUNGEN MIT DEM ALLROUNDGERÜST SYSTEM

SPALTFREIE AUSDECKUNG

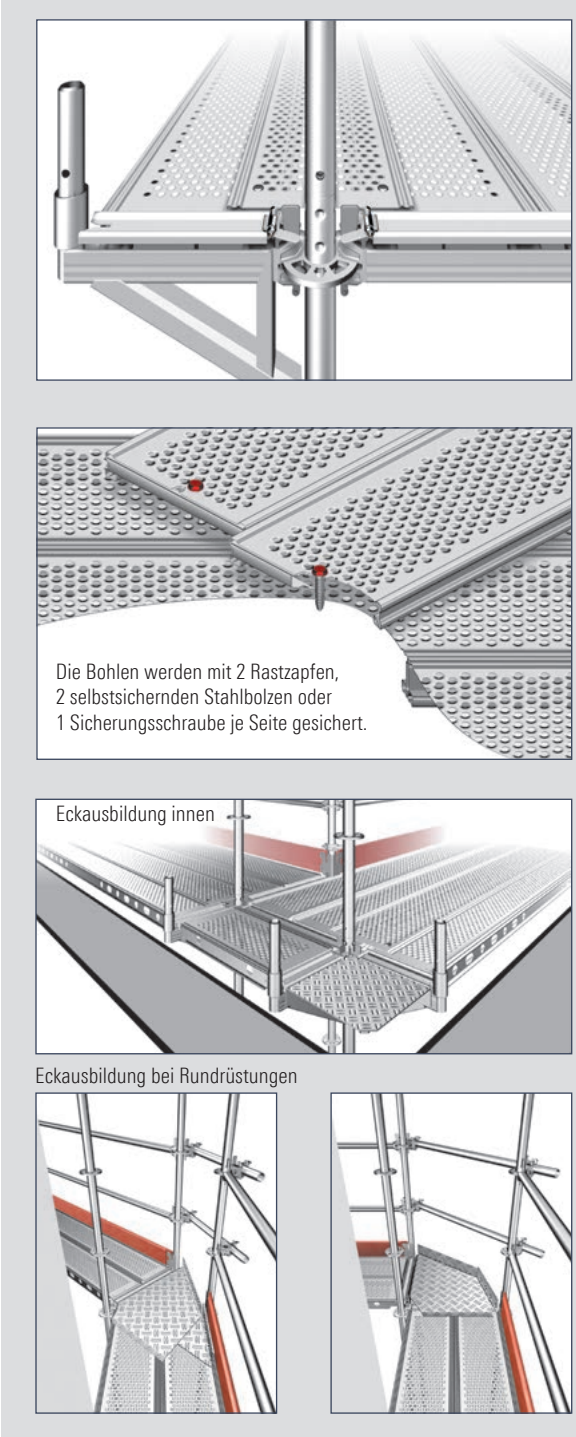


- 1 **U-Podesttreppe, Aluminium**
1753.xxx
- 2 **Treppengeländer**
2638.xxx
verfügbar mit U-Gabeln und schwenkbaren Keilköpfen
- 3 **Treppennengeländer**
1752.xxx
- 4 **Treppengeländer-Halter**
2637.000
- 5 **Gerüstanlegeleiter**
Aluminium 1004.xxx
Stahl 1002.xxx
- 6 **Geländerstiel 1,7 m, gekröpft**
2606.170
- 7 **Schwenktür mit Alu-Bordbrett**
0,73 m breit 2627.007
1,00 m breit 2627.006
- 8 **Leiternhalter für äußeren Aufstieg**
0701.813
- 9 **Etagenleiter**
4005.007
- 10 **U-Durchstiegsboden, Aluminium**
3851.xxx
- 11 **U-Durchstiegsboden, Aluminium, 1,0 m**
3851.100
- 23 **Treppenumlaufgeländer**
SW 19/22 1752.004/014
- 24 **Treppengeländerpfosten**
zur Umlaufsicherung der obersten Treppenebene.
2638.400
- 25 **O-Riegel mit Keilkopf und U-Gabel**
zur Umlaufsicherung der obersten Treppenebene.
2638.40x



- 12 **Stahlbohle**
0,2 m breit 3878.xxx
0,3 m breit 3880.xxx
- 13 **Stahl Spaltabdeckung**
0,32 m breit 3881.xxx
- 14 **U-Stahlboden, 0,39 m lang,**
0,32 m breit 0726.974
0,19 m breit 0727.143
- 15 **U-Eckboden**
2630.037
- 16 **U-Eckboden, Stahl, verstellbar, mit Bordbrett**
3819.000
- 17 **U-Wechselriegel**
0727.784
- 18 **U-Eckboden**
0727.621
- 19 **U-Riegel**
0,73, 15° - 44°, SW 19
2611.073
- 20 **U-Riegel**
0,32/0,70/1,09 m
Stahlboden-Stahlboden 2614.xxx
- 21 **U-Riegel**
0,73, 15° - 44°, SW 19
2611.073
- 22 **U-Riegel**
0,32/0,70/1,09 m
Stahlboden-O-Riegel 2614.xxx

- 12 **Rastzapfen**
Kunststoff 3800.001
- 13 **Stahlbolzen**
selbstsichernd 3800.002
- 14 **Sicherungsschraube**
SW 19 3800.004
- 15 **U-Aluboden, verstellbar**
1,57 - 2,57 m 3803.000
- 16 **Geländer, verstellbar**
1,09 - 1,57 m 2606.000
1,57 - 2,57 m 2606.001
- 17 **U-Eckboden**
0712.xxx
- 18 **U-Spaltboden, 0,11 m breit**
0,73 - 3,07 m 2602.xxx
- 19 **U-Spaltriegel, 0,11 m breit**
0,73 - 2,57 m 2609.xxx
- 20 **O-Auflageriegel**
0,73 - 3,07 m 2615.xxx
- 21 **U-Riegel**
0,32/0,64/0,96 m
Stahlboden-O-Riegel 2614.xxx



WEITERE GENIALE DETAILLÖSUNGEN

- 17 **U-Stahlbordbrett**
2649.xxx
- 18 **Halbkupplung mit Lasche**
0710.104
- 19 **Klammerkupplung**
SW 19/22 4716.019/022
- 20 **Rohrverbinder für U-Profil**
2656.000
- 21 **Keilkopfkupplung, doppelt**
2628.000
- 22 **Keilkopfkupplung, drehbar**
SW 19/22 2629.019/022
- 23 **Lochscheibe, Klemmbar**
SW 19/22 2602.019/022
- 24 **Allround Lochscheibenabdeckung**
mit Riegelbelegung 4007.001
- 25 **Schonunterlage für Fußspindel**
4007.004
- 26 **Hängegerüst-Aufhängung für Spanngurt mit Rohr**
0724.241
- 27 **U-Riegel**
0,32/0,70/1,09 m
Stahlboden-O-Riegel 2614.xxx
- 28 **Lochscheibe, Klemmbar, mit Gewinde**
SW 19/22 2602.119/122
- 29 **Allround Lochscheibenabdeckung**
ohne Riegelbelegung 4007.002
- 30 **Kupplungsabdeckung**
4007.003
- 31 **Bordbretthalter**
0723.819
- 32 **Halbkupplung mit Lasche**
0710.104
- 33 **Klemmhalbkupplung**
SW 19/22 4750.019/022
- 34 **Rohrverbinder mit Halbkupplung**
SW 19/22 4706.019
- 35 **Halbkupplung mit Bordbrettbolzen**
SW 19/22 4708.019/022
- 36 **Keilkopfkupplung, starr**
SW 19/22 2628.019/022
- 37 **Lochscheibe, Klemmbar, mit Gewinde**
SW 19/22 2602.119/122
- 38 **Keilkopfkupplung, drehbar**
SW 19/22 2629.019/022
- 39 **Lochscheibe, Klemmbar, mit Gewinde**
SW 19/22 2602.119/122
- 40 **Lochscheibe, Klemmbar, mit Gewinde**
SW 19/22 2602.119/122

